

ТЕОРЕТИЧНІ ПІДХОДИ ДО ДОСЛІДЖЕННЯ УЩІЛЬНЕННЯ ҐРУНТУ

Олександренко Віктор Петровичдоктор технічних наук
Хмельницький національний університет
ORCID: 0000-0002-2404-2104
email: oleksandrenkovp@gmail.com**Курской Володимир Сергійович**кандидат технічних наук
Хмельницький національний університет
ORCID: 0000-0002-3929-884X
email: vk702713@gmail.com**Соларьов Олександр Олексійович**кандидат технічних наук,
Сумський національний аграрний університет
ORCID: 0000-0002-1485-0685
email: lmcasani@i.ua**Таценко Олександр Володимирович**ст. викладач
Сумський національний аграрний університет
ORCID: 0000-0003-1762-8219
email: AlexTatsenko@ukr.net

Використання важкої техніки в сільськогосподарському виробництві пов'язане з ущільненням ґрунтів і, як наслідок, з негативним впливом на зростання і врожайність вирощуваних культур. Тут має місце очевидне протиріччя: необхідність у достатній кількості продуктів харчування потребує потужних машин, а збереження придатливого для вирощування рослин ґрунту вимагає обмежень кількості важкої техніки на полях. Тому пошук оптимального співвідношення цих протилежних тенденцій залишається актуальним у сучасних наукових дослідженнях.

Оптимальна щільність за своєю абсолютною величиною індивідуальна для кожного типу ґрунту, для різновидів ґрунтів за механічним складом і для біологічних груп сільськогосподарських рослин. Реакція рослин на різне ущільнення залежить від біологічних особливостей окремих культур і, в першу чергу, від особливостей розвитку кореневих систем.

З метою удосконалення тягово-зчіпних можливостей машинно-тракторних агрегатів (МТА) часто використовуються нерівномірний розподіл навантажень на осі, практикується навіть додаткове навантаження, наприклад, за рахунок баласту на ведучі колеса. Це призводить до збільшення ущільнюючого впливу на ґрунт. У зв'язку з цим залишається актуальним питання раціонального розподілу зусиль між осями і колесами машин.

Ключові слова: машина-трактор, колеса, ущільнення ґрунту.

DOI: <https://doi.org/10.32845/msnau.2020.1.10>

Вступ. Сьогодні, поряд з класичною механікою ґрунтів, заснованою на визначенні напруженого стану ґрунту при допущенні лінійної залежності між зусиллями й деформаціями, застосовується багато інших методів.

У 1801 році М.І. Фусс запропонував гіпотезу, основою якої було поняття пропорційної залежності деформацій ґрунту від навантаження. А в 1885 році Ж. Буссінеск отримав рішення задачі про розподілення напружень у ґрунті в напівпросторі від дії зосередженої сили, започаткувавши основи теорії розподілення напружень у ґрунті. У другій половині XIX століття та з приходом XX ст.. Г.Є. Паукер, М.Леві, У. Репкін, Л.Прандль створили принципи сучасної теорії граничної рівноваги сипучих середовищ [8].

До появи в літературі робіт К. Тергаці науковці розглядали ґрунти як суцільні, однорідні, однофазні, матеріали, часто вважали, що щільність та вологість у процесі деформування майже не змінюється. К.Тергарці у своїх роботах описував, що основні явища, які спостерігаються у поведінці ґрунту під час навантаження залежать від зміни кількісного

співвідношення фаз ґрунту у процесі деформування та від механічної взаємодії фаз.

До недоліків класичної механіки ґрунтів слід віднести, що вона не давала відповіді на основне питання визначення напруженого стану ґрунтів за межами лінійної, пружної стадії деформування.

За розрахунковими моделями М.М. Герсеванова дозволялось умовно надавати певні ідеальні властивості ґрунтам, як, припущення про рівномірний розподіл напруження за горизонтальними перерізами основи, поверхня якої навантажена [5].

В багатьох випадках недостатня надійність рішень класичної механіки ґрунтів сприяла застосуванню нового підходу до проектування – принцип граничних станів, який був вперше запропонований у 1948 році групою інженерів на чолі з В.М. Келдишевим.

У підручнику «Інженерна геологія. Механіка ґрунтів, основи та фундаменти» під редакцією Н. Л. Зоценко читаємо: «Способи описати весь комплекс властивості

ґрунтів за допомогою однієї моделі потребують розроблення складного математичного апарату розрахунків, проведення трудомістких експертиз для вивчення параметрів моделі і все-таки навряд чи можуть дати позитивний результат найближчими роками». Саме тому були створені численні моделі, які використовуються у механіці ґрунтів. Серед них найбільш відомими є статичні моделі, які не враховують зміни в ґрунті за часом, та реологічні моделі, які, навпаки, враховують вплив часу. Існують також більш складні моделі, що враховують взаємодію ґрунту з рідиною в його порах.

Аналіз останніх досліджень і публікацій. Розглянемо моделі ґрунтів, які зводяться до відношення «напруження - деформація», контактні моделі. Поділ всіх моделей можна виконати за такою ознакою: входить чи ні в їх рівняння час. Моделі, які мають в своїх рівняннях залежність від часу, називають реологічними. В основному їх беруть зі статичних моделей, в яких час не беруть до уваги з додаванням в'язкості, подібно до моделей Максвелла чи Бінгама [17, 18]. Існують і більш складні t-моделі, які не виводяться прямо із статичних. Детально в своїх працях описують моделі Вялов С.С. [9], Зарецький Ю.К., Мартиросян З.Г. [6].

У такій науці як реологія, пружні, в'язкі та пластичні властивості тіл моделюють набором механічних елементів, які з'єднують паралельно чи послідовно. Такі моделі частіше всього моделюють, як ідеально пружне тіло (підкорюється закону Гука); модель із в'язкими властивостями та ідеально пластичним тілом – Сен-Венома [4].

Формулювання для цілей та методи досліджень.

Основною метою даної статті є дослідження та аналіз існуючих моделей напруженого стану ґрунту та обладнання, яке використовується для дослідження ущільнення та твердості.

Виклад основного матеріалу.

Розходження, яке виникає між дійсними властивостями ґрунтів та їх моделями призвели до виникнення багатоелементних моделей з великою кількістю пружних та в'язких елементів.

Інший загальний поділ пов'язаний із встановленням залежності «напруження-деформація». З урахуванням того, що ґрунт є не суцільним, а дискретним середовищем, його реальною моделлю може бути та, яка описує взаємодію окремих частинок з урахуванням фізичного виду зв'язків між ними. У загальній літературі цей напрям має назву мікропідходу.

Альтернативою цій моделі є макропідхід, заснований на гіпотезі про безперервність ґрунтового середовища.

Континуальні моделі, які звичні для механіки суцільного середовища, можна провести за такими ознаками: моделі лінійно-деформованого середовища; граничної рівноваги; моделі пружно-пластичного середовища.

Найбільш поширеними моделями в інженерній практиці механіки ґрунтів є моделі лінійно-деформованого середовища. У цих моделях, крім разового навантаження і лінійної залежності між напруженнями та деформацією, розглядають тільки загальну деформацію без поділу на пружну й пластичну складові [13].

Рівняння цих моделей записуються у вигляді:

$$\varepsilon_x = \frac{1}{E} [\sigma_x - \mu(\sigma_y - \sigma_z)]; \gamma_{xy} = \frac{2(1+\mu)}{E} \tau_{xy}; \quad (1)$$

$$\varepsilon_y = \frac{1}{E} [\sigma_y - \mu(\sigma_z + \sigma_x)]; \gamma_{yz} = \frac{2(1+\mu)}{E} \tau_{yz}; \quad (2)$$

$$\varepsilon_z = \frac{1}{E} [\sigma_z - \mu(\sigma_x + \sigma_y)]; \gamma_{zx} = \frac{2(1+\mu)}{E} \tau_{zx}; \quad (3)$$

де E – модуль загальної лінійної деформації, μ – коефіцієнт Пуассона.

Моделі теорії граничної рівноваги ґрунту відповідають умовам, коли в ґрунтовому середовищі у всіх точках виконується умова граничної рівноваги, а в елементах масиву переважають пластичні деформації (т. С графіка $S=f(\sigma)$, рис.1.7).

Систему рівнянь можна записати у вигляді:

$$\frac{\partial \sigma_x}{\partial x} + \frac{\tau_{xz}}{\partial z} = x; \quad (4)$$

$$\frac{\tau_{zx}}{\partial x} + \frac{\partial \sigma_x}{\partial z} = z; \quad (5)$$

$$(\sigma_x - \sigma_y)^2 + 4\tau_{xz}^2 = (\sigma_x + \sigma_z + 2C \cdot ctg\varphi)^2 \sin^2\varphi \quad (6)$$

де C – питоме зчеплення ґрунту; φ – кут внутрішнього тертя ґрунту;

x, y – компоненти об'ємних сил.

Одним із недоліків даних рівнянь є те, що вони дають задовільні результати лише за умови постійності значень характеристик міцності та реформованості ґрунтів усіх елементів масиву в будь-який момент навантаження [8].

Моделі пружно-пластичного середовища та теорії пластичної течії – це набір рівнянь, які визначають границі пружної поведінки середовища та зв'язок деформацій та напруг за межею пружної області. Базою для них є диференціальні співвідношення між напруженнями та деформаціями й можуть урахувати закономірності зміни механічних властивостей ґрунту як у процесі експерименту, так і в натурних умовах.

Компоненти деформацій та напруг у цих моделях поділяють на пружні й пластичні складові лінійних та кутових деформацій.

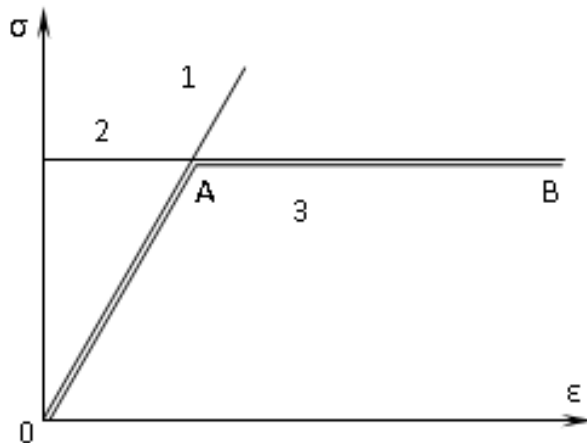


Рис. 1. Типовий вигляд графіків залежності між напруженнями (σ) та деформаціями (ε) моделей ґрунтів: 1 – лінійно-деформованого середовища; 2 – жорстко-пластичного тіла; 3 – пружно-пластичного тіла (діаграма Прандтля)

Лінія 3 на рис.1 показує властивості досить поширеної моделі ідеального пружно-пластичного тіла. У цій моделі межі пропорційності, текучості та міцності збігаються в точці А.

Сучасні задачі механіки ґрунтів дуже різноманітні, але не дозволяють в повному обсязі відповісти на більшість практичних питань.

У роботах М.Л. Зоценка детально розглянуто процес деформації ґрунтів від дії на нього місцевого зростаючо-

го навантаження [8]. Під час взаємодії на поверхню ґрунту жорсткого штампу фундаменту виникає складний напружений стан, який суттєво відрізняється від компресійного стиснення, бо ґрунт крім нормальних відчуває і дотичні напруження, які при досягненні певної величини можуть викликати незворотні зрушення.

Залежність між напруженням σ і відносною деформацією ґрунту ε має досить складний характер [8]. На графіку (рис. 2) виділено три зони. Перша зона – ділянка *OB*. Тут виникають переважно пружні деформації. У межах цієї ділянки знаходиться так звана структурна міцність ґрунту σ_s - напруження, до якої має місце лінійна залежність між σ і ε (відрізок *OA*).

Якщо напруження перевищує величину σ_s , відбувається ущільнення ґрунту за рахунок зменшення його пористості. При подальшому збільшенні напруження (ділянка *BC*) ґрунт ущільнюється інтенсивніше, хоча вплив дотичних напружень поки ще незначний, тому частки ґрунту переміщуються, в основному, вниз і не зміщуються в сторони.

Вплив тиску поширюється на велику глибину. Глибина проникнення тиску залежить від щільності ґрунту: чим вище щільність, тим глибше проникає тиск. Але й на цій ділянці залежність між напруженням і осадкою ґрунту (деформацією) звичайно приймається лінійною. Ця фаза вважається безпечною навіть при розрахунках фундаментів.

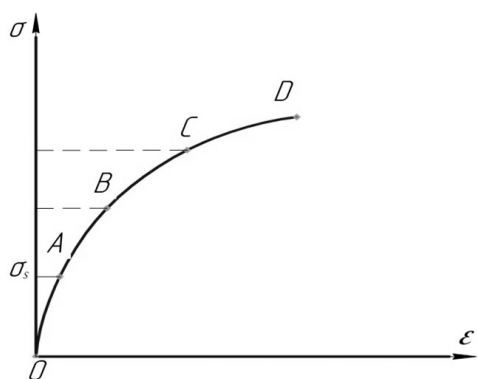


Рис. 2. Залежність між напруженням і деформацією ґрунту

З огляду на поведінку ґрунту під навантаженням, яка характеризується графіком на рис. 3, робимо висновок, що в даному випадку застосована теорія лінійно деформованого середовища, згідно з якою деформації змінюються прямо пропорційно напруженням, тобто ґрунт, як досить пружний матеріал, підкоряється закону Гука. Тому в даному випадку можна використовувати математичний апарат теорії пружності.

Відомо, що розрахунки, на основі теорії пружності виконуються в інтервалі напружень, при яких середовище вважається суцільним, однорідним, ізотропним і не деформується в часі. Відносно ґрунту це справедливо лише з певним наближенням. У зв'язку з цим були зроблені спроби створення більш точних механічних моделей ґрунту. Такими моделями є, наприклад, реологічні, які враховують тимчасові явища.

Процес визначення напруження у ґрунті під рушіями техніки, яка працює, – на полі досить складне завдання. Отриманню точних результатів вимірювань перешкоджають деякі фактори. Насамперед, ґрунт – це неоднорідне середовище і всі процеси, що в ньому протікають, проходять при

Подальше збільшення навантаження викликає пластичні деформації. При напруженнях, які відповідають ділянці *CD*, відбувається різке осідання ґрунту, видавлювання його в сторони і нагору. Починається процес руйнування. У цьому випадку під дією зростаючих дотичних напружень розвиваються зсуви ґрунту по так званим лініям ковзання. Ґрунт знаходиться в пластичному стані або в стані повзучості. Фактично він поводить себе, як дуже в'язка рідина. У будівництві ця фаза викликає катастрофи. Якщо подібні явища розвиваються під колесами машин, що працюють на полях, вони буксують, осідають, і тоді виникає потреба в додатковій техніці у вигляді тягачів, щоб звільнити поле від руйнівної атаки.

Досвід показує, що в межах ділянок *OB* і *BC* ґрунт поводить себе, як суцільний матеріал. Напруження зменшуються (розсіюються) в міру віддалення від місця навантаження як углиб, так і в сторони. В зв'язку з тим, що частинки ґрунту дуже малі, реальні сили, які діють між ними, можна замінити умовними силами, розподіленими за об'ємом. Ці внутрішні зусилля, як відомо, називаються напруженнями. Закономірність їх розподілу залежить від величини і характеру зовнішнього навантаження.

Отже, для оцінки напружено-деформованого стану ґрунту в нашому випадку можна використовувати положення механіки суцільного середовища.

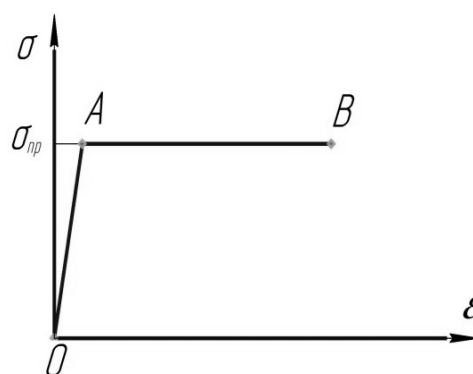


Рис. 3. Діаграма ідеального пружно-пластичного матеріалу

різних умовах по-різному. Тому, на нашу думку, відомі прилади для визначення напружень у ґрунті частково не задовольняють наші потреби.

У сучасному аграрному виробництві для визначення ущільненості ґрунту та глибини залягання під плужної підшви використовують пенетрометр (твердомір) рис. 1.10.[12].

Твердомір – це прилад, який вимірює твердість ґрунту

Для дослідження напружень і деформацій у ґрунті відомий пристрій, який має корпус з направляючими руху, каретку з датчиками тиску та інше [2].

Недоліком такого пристрою є те, що внаслідок розташування датчиків в одній площині, неможливо визначити одночасно нормальні та дотичні напруження в ґрунті від дії рушіїв транспортних засобів.

Також є пристрій для вимірювання напружень у ґрунті, що складається з основного диска, допоміжного диска з каліброваними кульками, які встановлені по його периметру, а кришка виконана з виступом та гнучкими балочками з допоміжними тензодатчиками та ін. [11].

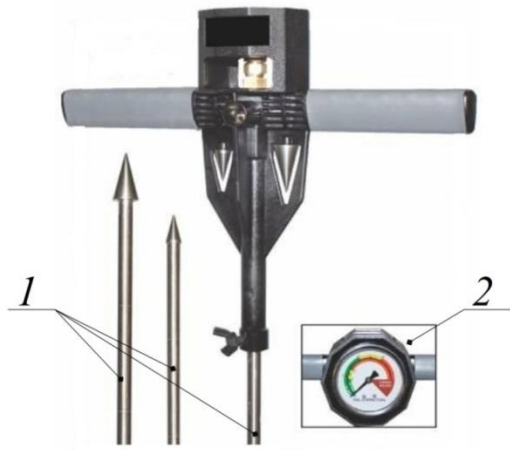


Рис. 4. Пенетрометр (твердомір): 1 – робочі стержні, 2 – дисплей в межах від до 450 мм, діапазон вимірювань тиску від 0 до 100 кг/см²

Суттєвим недоліком такого пристрою є значна похибка виміру як нормальних, так і дотичних напружень у ґрунті. Це пов'язано з тим, що під дією зовнішнього нормального зусилля верхній диск деформується (прогинається) по периферії, а це призводить до виникнення дотичних напружень і деформації тензодатчиків. Внаслідок цього значно затрудняється процес отримання дійсних значень одночасно як нормальних, так і дотичних напружень в ґрунті, що виникають від дії рушіїв транспортних засобів.

Питанням підвищення тягово-зчіпних властивостей та зменшенню ущільнюючої дії рушіїв на ґрунт приділяли багато вчених особливо: Аксѳонов В.П., Горячкін В.П., Савочкін В.А., Золотаревська Д.І., Клімов А.В., Коцарь Ю.А., Ксенович І.П., Ляско А.А., Frank M. Zoz., Robert D. Grisso, Cudzik, A., Białczyk, W., Brennensthal, M., Czarnеcki, J. [3, 7, 8, 15, 16, 19].

Горячкін В.П. у своїх роботах звертає особливу увагу на енергетичну оцінку тракторного агрегату і вказує на необхідність оцінки джерела енергії (трактора) та засобу виконання безпосередньо роботи (агрегату).

До головних параметрів, що характеризують роботу

сільськогосподарського агрегату слід віднести: 1) тягово-зчіпні властивості; 2) ККД агрегату; 3) продуктивність [14].

Досить докладно у своїх роботах розглядають тягово-зчіпні властивості колісних рушіїв на деформованих ґрунтах Агейкіна Я.С. [1] і Полетаєва А.Ф.

Аналізуючи літературу про тягово-зчіпні властивості трактора з агрегатом, ми дійшли висновку, що найбільшого поширення набула оцінка Полетаєва А.Ф. Згідно його досліджень тягова характеристика являє собою комплекс залежностей швидкості руху, тягової потужності, питомої витрати палива, буксування, числа обертів колінчастого вала двигуна трактора від тягового зусилля. Усі перелічені залежності можуть бути показані у вигляді графіків чи таблиць [9].

Тягову характеристику можна також розглядати як сукупність областей на графіку, обмежених відповідними кривими і характеризують різноманіття варіантів агрегування трактора з машинами і знаряддями залежно від ступеня завантаження двигуна [10].

Тягові характеристики трактора встановлюють розрахунковим шляхом (при проектуванні) або в процесі тягових випробувань (для існуючої машини). Тягові випробування дозволяють охарактеризувати можливість поєднання трактора з машинами і знаряддями, а також оцінити його тягово-зчіпні, динамічні та економічні показники.

У роботі [13] детально описуються статичні коефіцієнти навантаження коліс, які визначаються з відношення:

$$\lambda_{ст1} = s/l; \lambda_{ст2} = (l - s)/l; \lambda_{ст1} + \lambda_{ст2} = 1, \quad (1)$$

де s – відстань від центру мас до осі заднього мосту, l – відстань між мостами трактора.

Ці коефіцієнти показують як саме відбувається розподіл навантаження між передніми та задніми рушійми трактора.

Записавши вирази суми моментів відносно точки O_2 і O_1 отримаємо статичні реакції Y_1 і Y_2 , які діють на колеса в статистиці (Рис. 5).

$$Y_k = G \cdot s/l; \quad (2)$$

$$Y_n = G(l - s)/l. \quad (3)$$

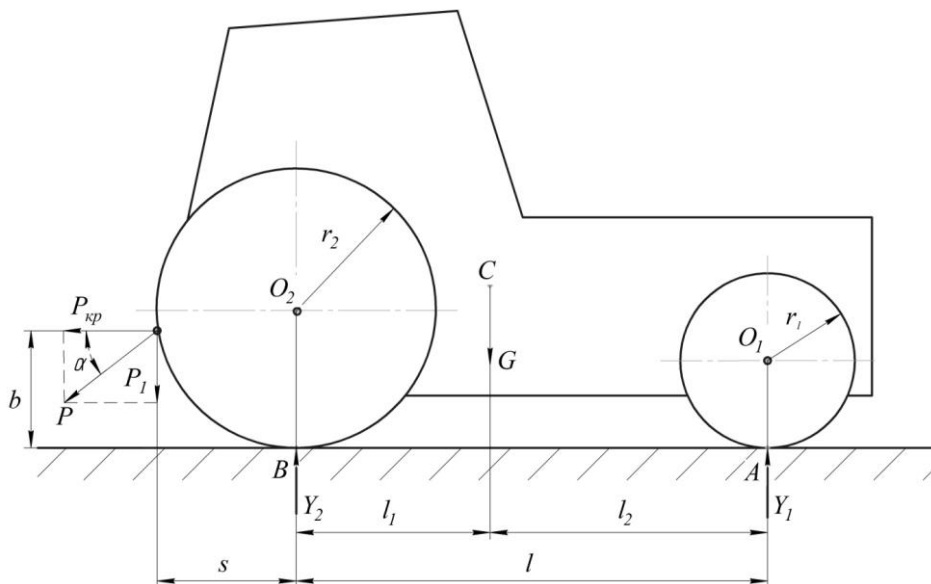


Рис. 5. Схема сил, що діють на колісний трактор

Для аналізу розподілу навантаження на колеса трактора під час його руху з кривою силою вводять поняття динамічні коефіцієнти навантаження коліс λ_1 і λ_2 , які визначаються відношеннями:

$$\lambda_1 = \lambda_{ст1} - P \cdot b / (l - Q); \quad (4)$$

$$\lambda_2 = \lambda_{ст2} + P \cdot b / (l - Q). \quad (5)$$

Визначення динамічних коефіцієнтів навантажень λ_1 і λ_2 проводилися з метою визначення динамічних нормальних реакцій:

$$Y_1 = \lambda_1 \cdot G; \quad (6)$$

$$Y_2 = \lambda_2 \cdot G. \quad (7)$$

У роботі [13] пропонується для вирівнювання нормальних реакцій на колеса трактора використання довантажувачів для збільшення зчпної реакції колеса з ґрунтом.

Відомо спосіб підвищення тягово-зчпних властивостей повнопривідних колісних тракторів, які реалізуються зміною кута дії сили тяги на кривою зчпкі трактора (RU № 2264924 МПК/В60С023/00) [13].

До недоліків такого способу належить обмеженість його використання, а саме – регулювання перерозподілу нормальних реакцій на ґрунт тільки зміною кута дії сили тяги.

Більш кращим за технічною сутністю способом перерозподілу нормальних реакцій ґрунту на рушії повнопривід-

них тракторів, є спосіб зниження негативного впливу кінематичної невідповідності трансмісії повнопривідних машин (RU № 2202477 МПК/В60С023/00) [11].

Недоліком приведеного способу є наступне. Відповідно перерозподіл нормальних реакцій по ведучим осям трактора пропонується тільки зміною кута дії сили тяги на кривою, що обмежує можливості такого способу в його реалізації і знижує його універсальність.

Головними негативними показниками при невідповідності розподілення реакцій ґрунту на колеса є: зменшення тягово-зчпних властивостей та збільшення ущільнюючої дії.

Висновки. Проаналізувавши відомі методи вирішення задачі дійшли висновку, що всі ці спроби врахувати різні властивості ґрунту вимагають залучення складних математичних методів і трудомістких експериментів, тому не знаходять застосування для вирішення реальних задач.

Для практичного дослідження напруженого стану ґрунту за допомогою більшості моделей, з'являється потреба у розв'язанні складного математичного апарату. Застосування цих моделей не дають змоги швидко в числах отримати результат, для надання практичних рекомендацій у кожному конкретному випадку.

Список використаної літератури:

1. Агейкин Я.С. Вездеходные колесные и комбинированные движители (теория и расчет) / Я.С. Агейкин. – М.: Машиностроение, 1972. – 184 с.
2. А. с. 742745 СССР, кл. G 01 M 17/00. Установка для исследования напряжений и деформаций в грунте / В. М. Купцов, В. В. Тараскин, Н. Н. Полянский. – № 3403600/29–33; заявл. 09.03.82; опубл. 15.08.83, Бюл. № 30.
3. Вичик А. Н. Оценка тягово-сцепных и агротехнических свойств шин с разной высотой почвозацепов / А. Н. Вичик, Д. М. Последович // Воздействие ходовых систем сельскохозяйственной техники на почву: сб. научн. трудов. – Горки: Белорусская сельскохозяйственная академия, 1991. – С. 27-31.
4. Вялов С. С. Реологические основы механики грунтов / С. С. Вялов. – М.: Высшая школа, 1978. – 448 с.
5. Герсеванов Н. М. Основы динамики грунтовой массы / Н. М. Герсеванов. – М.–Л.: Госстройиздат, 1933. – 197 с.
6. Зарецкий Ю. К. Лекции по современной механике грунтов / Ю. К. Зарецкий. – Ростов на Дону: Издательство Ростовского университета, 1989. – 608 с.
7. Золотаревская Д. И. Математические методы оценки тяговых свойств и уплотняющего воздействия на почву колесных тракторов / Д. И. Золотаревская // Известия ТСХА. – 2000. – Вып.2. – С. 160-180.
8. Кацыгин В. В. Влияние параметров колесных движителей на тягово-сцепные свойства тракторов / В. В. Кацыгин, А. Н. Орда, А. Я. Котлобай // Механизация и электрификация сельского хозяйства. – 1982. – № 4. – С. 28-30.
9. Колобов Г.Г. Тяговые характеристики тракторов / Г.Г. Колобов, А.П. Парфенов. – М.: Машиностроение, 1972. – 157 с.
10. Кутьков Г.М. Тяговая динамика трактора / Г.М. Кутьков. – М.: Машиностроение, 1980. – 215 с.
11. Пат. 585440 СССР, МПК Кл.² G01N 33/24. Устройство для измерения напряжений в грунте / В. В. Лифанов, Ю. Н. Мурзенко; заявитель Новочеркасский Ордена трудового красного знамени политехнический институт им. Серго Орджоникидзе. – № 2315125/29-33; заявл. 14.01.76; опубл. 25.12.77, Бюл. № 47.
12. Плотномер (твердомер) почвы Wile Soil [Електронний ресурс]. – Режим доступу: http://www.lhm-pushkino.ru/page/ru_RU/lesotax/plotnomer.
13. Пьянков С. А. Механика грунтов: учебн. пос. / С. А. Пьянков, З. К. Азизов. – Ульяновск : УлГТУ, 2008. – 103 с.
14. Саакян Д.Н. Оценочные показатели сельскохозяйственных полевых агрегатов / Д.Н. Саакян. – Ереван.: Институт научно-технической информации, 1964. – 166 с.
15. Biggs L. Current and future agricultural practices and technologies which affect fuel efficiency [Електронний ресурс]. – Режим доступу: https://ec.europa.eu/energy/intelligent/projects/sites/iee-projects/files/projects/documents/efficient20_review_of_agricultural_practices_and_technologies_en.pdf.
16. Hughes J. D. Tires, traction and compaction [Електронний ресурс]. – Режим доступу: <http://www.extension.umn.edu/agriculture/tillage/tires-traction-and-compaction/#4>.
17. Mitsoulis E. Flows of viscoplastic materials: models and computations / E. Mitsoulis // Rheology Reviews. – 2007. – № 1. – P. 135-178.
18. Moczko P. Lecture Notes on Rheological Models / Peter Moczko, Jozef Kristek, Peter Franek. – Bratislava: DAPEM FMPI

CU, 2006. – 40 p.

19. Zoz M. Frank Traction and Tractor Performance [Електронний ресурс]. – Режим доступу: http://bse.srv214.bse.vt.edu/Dist_Lecture_27/Resources/Traction_Tractor_Performance.PDF.

Oleksandrenko V.P., Khmelnytsky National University (Ukraine)

Kurskoy V.S., Khmelnytsky National University (Ukraine)

Solar'ov O.O., Sumy National Agrarian University (Ukraine)

Tatsenko O.V., Sumy National Agrarian University (Ukraine)

Theoretical approaches to the study of soil compaction

The use of heavy machinery in agricultural production is associated with soil compaction and, as a consequence, with a negative impact on the growth and yield of crops. There is an obvious contradiction here: the need for sufficient food requires powerful machines, and the preservation of soil suitable for growing plants requires restrictions on the amount of heavy machinery in the fields. Therefore, the search for the optimal ratio of these opposite trends remains relevant in modern scientific research.

The optimal density in its absolute value is individual for each type of soil, for soil types by mechanical composition and for biological groups of agricultural plants. The reaction of plants to different compaction depends on the biological characteristics of individual crops and, above all, on the development of root systems.

In order to improve the traction and traction capabilities of machine-tractor units (AIT) is often used uneven distribution of loads on the axle, even additional load is practiced, for example, due to ballast on the drive wheels. This leads to an increase in the compacting effect on the soil. In this regard, the question of rational distribution of forces between the axles and wheels of machines remains relevant.

Key words: machine-tractor unit, wheels, soil compaction.

Дата надходження до редакції: 11.02.2020 р.